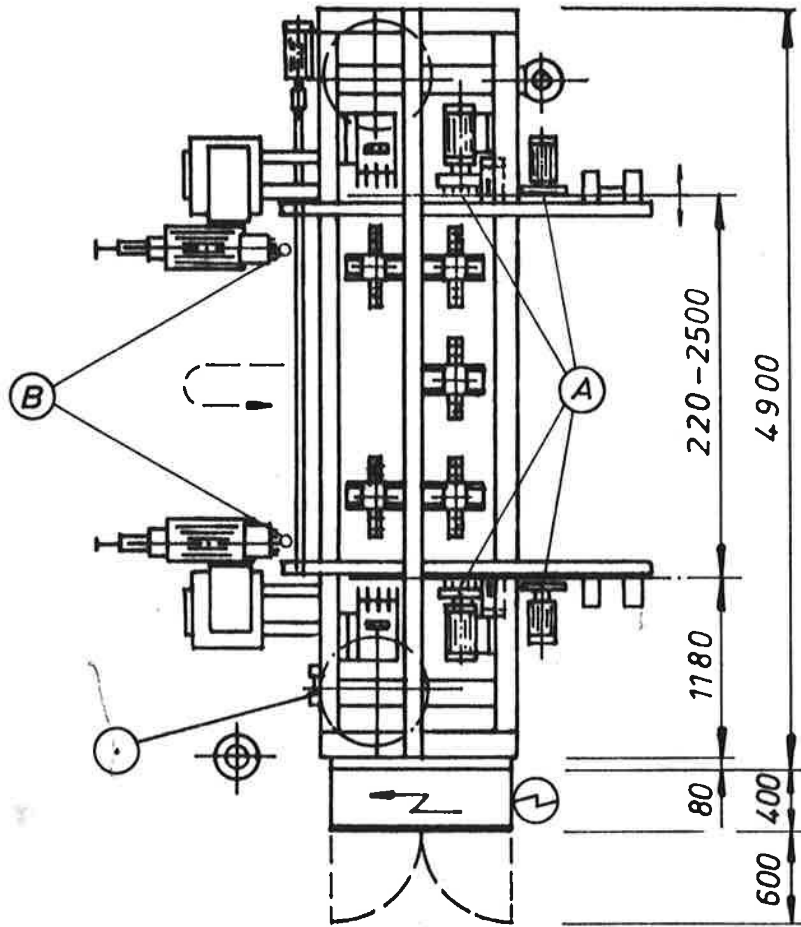
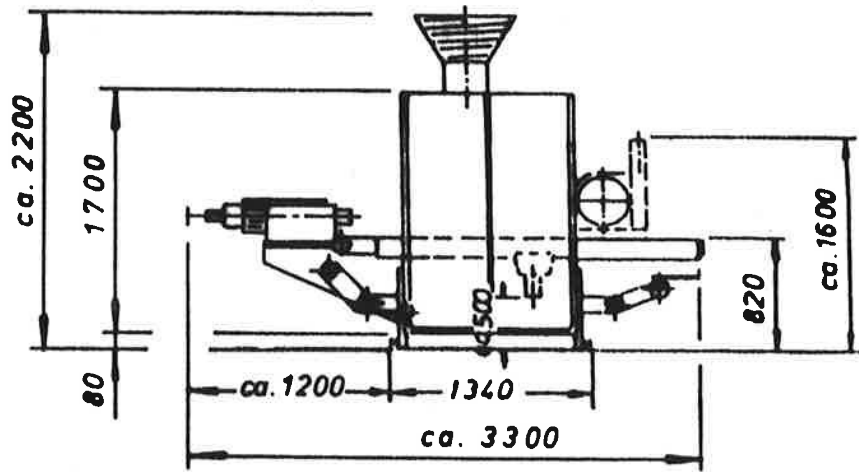


Grundriß Typ SBD-B

- ⊖ Elektroanschluß : ca. 27 kW, 380 V, 50 Hz, 64 A
- ⊙ Preßluftanschluß : 1 x R 3/4" - 7 bar, ca. 120 l / Arbeitstakt
- Absauganschluß :
- Ⓐ 4 x Ø 100 mm Absaugstutzen
- Ⓑ 2 x Ø 60 mm Absaugstutzen



Nettogewicht : ca. 6500 kg

Durch technischen Fortschritt bedingte Änderungen vorbehalten !

						SBD-B			
Stück	Benennung	Teil Nr	Werkstoff	Rohmaß	Typ	Gruppe	Betriebs:		
				Passungen	Maßstab	Zeichnungs-Nr			
					1:50	0589102404			
						~ V VV VVV			
Buchst	Änderung	Datum	Name	<div style="font-size: 2em; font-weight: bold; margin-bottom: 5px;">KOCH</div> <div style="font-size: 1.5em; font-weight: bold; margin-bottom: 5px;">Maschinen</div> <div style="font-size: 0.8em; margin-bottom: 5px;">4800 BIELEFELD 1 TOPFERSTRASSE 7</div>				Datum	26. 2. 91
Freiwillig ohne Toleranzangabe		bis 315	1 0,2					Gezeichnet	BR
		315 1000	1 0,3					Geprüft	
		über 1000	1 0,5					Ersatz für	
				Ersetzt durch					