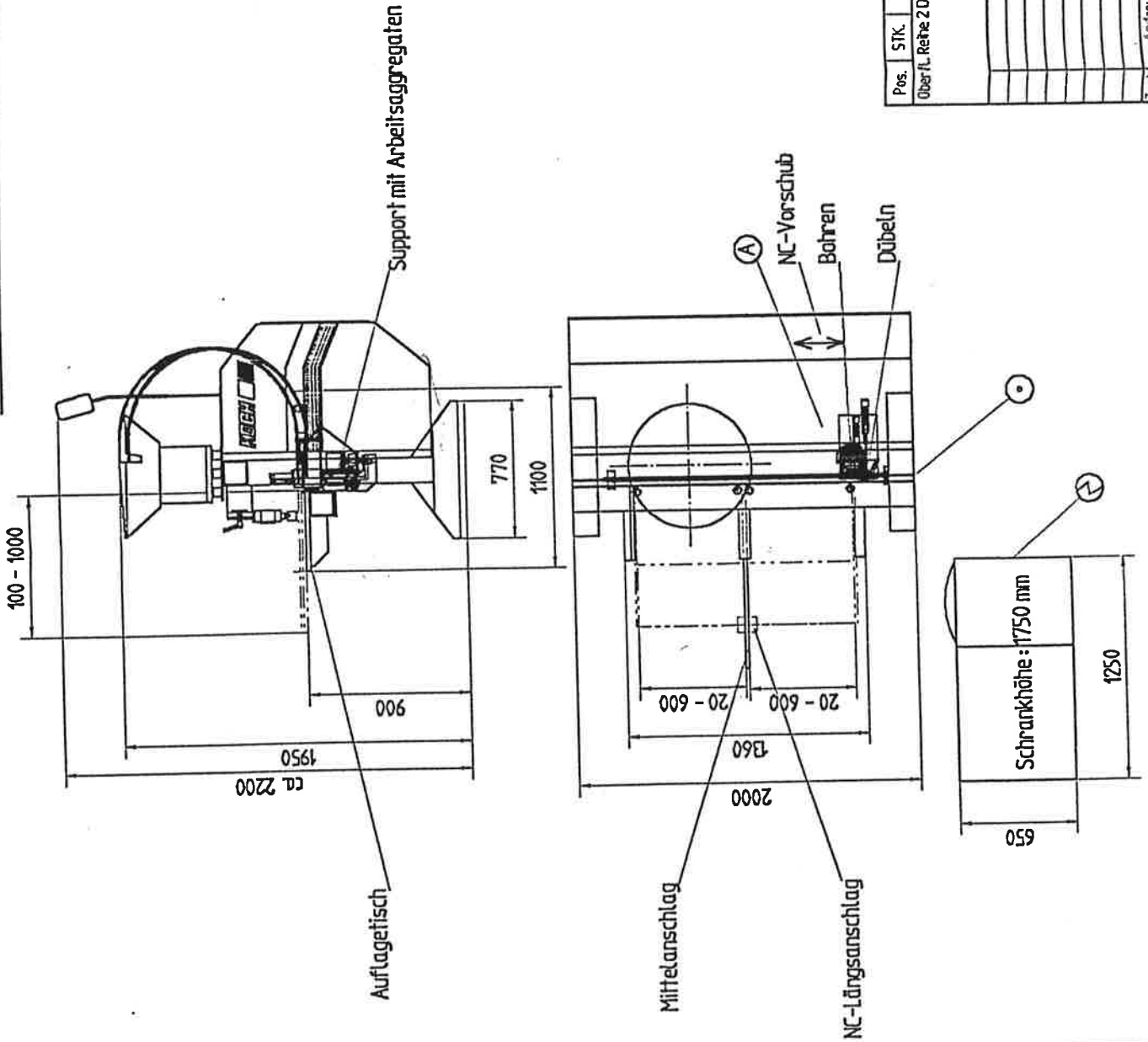


# Grundriß/lay out SPRINT PTP



- ⊗ Elektroanschluß: ca. 8 kW, 50 Hz, 380 V
- ⊙ Preßluftanschluß: 1 x R 1/2" - 7 bar
- Luftverbrauch: ca. 20 l/Werkstück
- Absauganschluß:
- ⊙ 1 x  $\phi$  60 mm
- Absauggeschwindigkeit: ca. 30 m/sek
- Arbeitshöhe: 900 mm
- Maschinenhöhe: ca. 2200 mm

Durch technischen Fortschritt bedingte Änderungen vorbehalten!

Pos.	STK	Sach-Nr. / Zeich.Nr.	Werkstoff / Benennung	Profil / Rotmaß / Modell / Typ
Oberfl. Reihe 2 DIN 3141				
		Maße ohne Toleranzangabe nach DIN 2768 mittel		Maßstab: 1 : 2.5
				Format: A 3
				Bearbeitung:
				Benennung:
				Grundriß SPRINT PTP
				Fa.
				Zeich.Nr.
				058-912-0513-00
				Änderung
				Ers. für:
				Ers. durch:

